



# 第24回 中国地区レディースバドミントン大会 年齢別競技会

平成19年5月19日-20日 米子産業体育館

2部 Aブロック	八重尾 宮本	森田 井上	眞鍋 長尾	鍋尾 勝敗	順位
八重尾 美津子 (福山MBC) 宮本 玉枝 (フレンズ)	○ -X -X	×	×	M 1-1 G 3-2 P 53-53	2
森田 啓子 (茶羅) 井上 紀子	×	×	×	M 0-2 G 0-4 P 0-0	3
眞鍋 陽子 (大和なでしこ) 長尾 陽子	○ 21-17 11-21 21-15	○ -X -X		M 2-0 G 4-1 P 53-53	1

2部 Bブロック	松尾 松村	奥谷 上坂	小松原 中原	勝敗	順位
松尾 真澄 (HSC) 松村 峰子 (下松ホワイト)	○ 21-13 21-17	○ 21-13 21-9		M 2-0 G 4-0 P 84-52	1
奥谷 恵子 (Queen) 上坂 立子	×	×	×	M 0-2 G 0-4 P 52-84	3
小松原 京子 (大和なでしこ) 中原 千鶴	×	○ 21-12 21-10		M 1-1 G 2-2 P 64-64	2

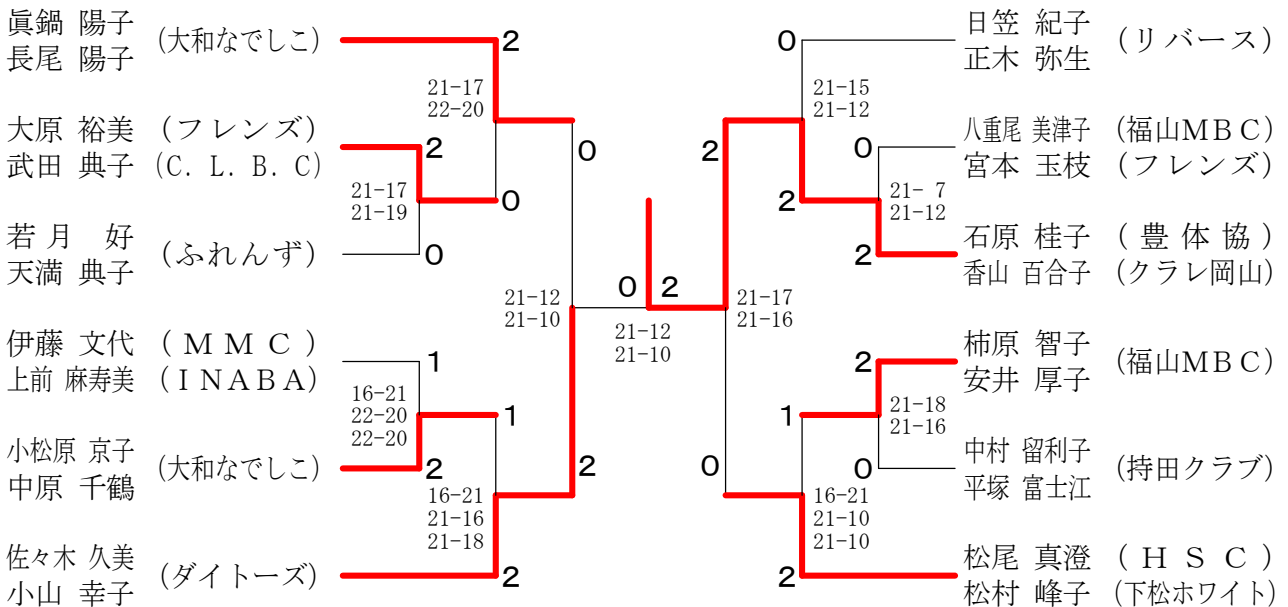
2部 Cブロック	日笠 正木	若月 天満	岡坂 沖田	勝敗	順位
日笠 紀子 (リバーズ) 正木 弥生	○ 21-6 21-18	○ 21-8 21-8		M 2-0 G 4-0 P 84-40	1
若月 好 (ふれんず) 天満 典子	×	○ 17-21 21-19 21-19		M 1-1 G 2-3 P 83-101	2
岡坂 ハルエ (ピンクシャトルズ) 沖田 敬子	×	×	×	M 0-2 G 1-4 P 75-101	3

2部 Dブロック	柿原 安井	村上 木下	佐々木 小山	勝敗	順位
柿原 智子 (福山MBC) 安井 厚子	○ 21-6 21-17	×	×	M 1-1 G 2-2 P 72-65	2
村上 千恵子 (INABA) 木下 克美	×	×	×	M 0-2 G 0-4 P 57-84	3
佐々木 久美 (ダイトーズ) 小山 幸子	○ 21-15 21-15	○ 21-19 21-15		M 2-0 G 4-0 P 84-64	1

2部 Eブロック	伊藤 上前	中村 平塚	岩廣 藤井	勝敗	順位
伊藤 文代 (MMC) 上前 麻寿美 (INABA)	○ 21-12 19-21 21-13	○ 18-21 21-14 21-12		M 2-0 G 4-2 P 121-93	1
中村 留利子 (持田クラブ) 平塚 富士江	×	○ 22-20 18-21 21-14		M 1-1 G 3-3 P 107-116	2
岩廣 真由美 (クリアーズ) 藤井 眞弓 (下松ミラクル)	×	×	×	M 0-2 G 2-4 P 102-121	3

2部 Fブロック	石原 香山	大原 武田	玉木 吹野	勝敗	順位
石原 桂子 (豊体協) 香山 百合子 (クラレ岡山)	○ 21-8 21-9	○ 21-13 21-13		M 2-0 G 4-0 P 84-43	1
大原 裕美 (フレンズ) 武田 典子 (C. L. B. C)	×	○ 11-21 21-19 21-16		M 1-1 G 2-3 P 70-98	2
玉木 ひとみ (INABA) 吹野 由起子	×	×	×	M 0-2 G 1-4 P 82-95	3

## 2部 決勝トーナメント





# 第24回 中国地区レディースバドミントン大会 年齢別競技会

平成19年5月19日-20日 米子産業体育館

4部 Aブロック	沖田 小徳	坂口 竹ノ内	木下 橋	勝敗	順位
沖田 和美 (西区同好会) 小徳 和子 (スマッシュ)	/	○ 21-9 21-13	○ 21-7 21-8	M 2-0 G 4-0 P 84-37	1
坂口 美江 (レディースクラブ) 竹ノ内 暢子	× 9-21 13-21	/	× 18-21 11-21	M 0-2 G 0-4 P 51-84	3
木下 敬子 (大和なでしこ) 橋村 恵子 (帯江バトミントン)	× 7-21 8-21	○ 21-18 21-11	/	M 1-1 G 2-2 P 57-71	2

4部 Bブロック	竹下 斉藤	高木 西垣	秋田 狩野	勝敗	順位
竹下 巳記子 (宇部シャトルズ) 斉藤 美江	/	○ 21-6 21-7	○ 21-12 14-21 21-9	M 2-0 G 4-1 P 98-55	1
高木 田鶴子 (レディースクラブ) 西垣 小夜子 (MMC)	× 6-21 7-21	/	× 13-21 15-21	M 0-2 G 0-4 P 41-84	3
秋田 直美 (えとらんぜ) 狩野 英津子	× 12-21 21-14 9-21	○ 21-13 21-15	/	M 1-1 G 3-2 P 84-84	2

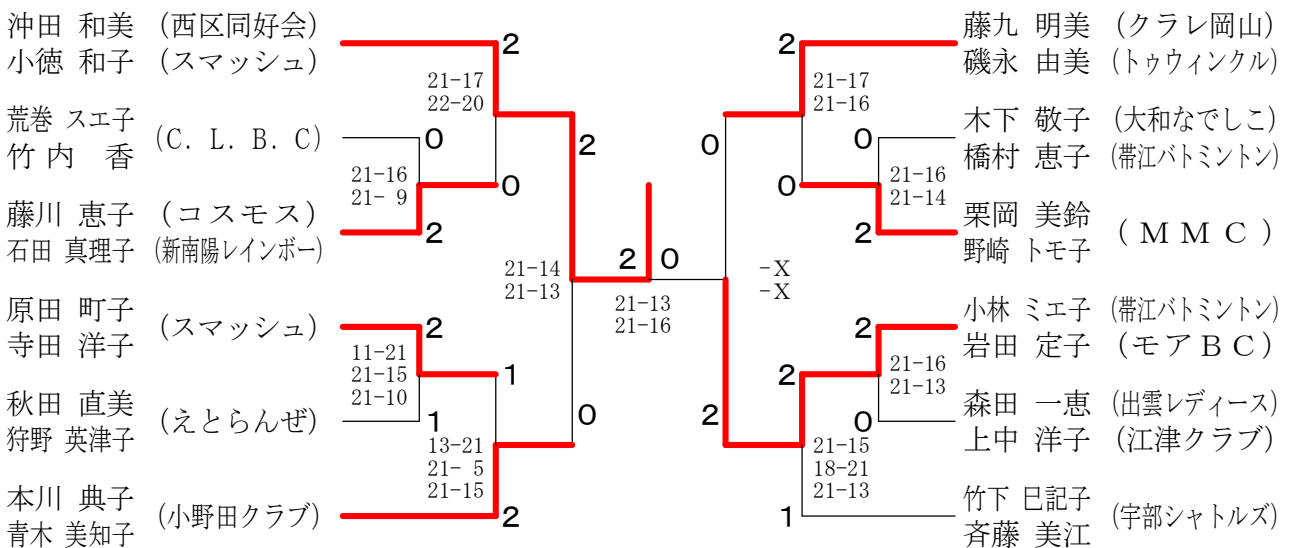
4部 Cブロック	藤九 磯永	森安 高橋	藤川 石田	勝敗	順位
藤九 明美 (クラレ岡山) 磯永 由美 (トゥウインクル)	/	○ 21-7 21-7	○ 21-17 14-21 22-20	M 2-0 G 4-1 P 99-72	1
森安 典子 (YMC) 高橋 美都子	× 7-21 7-21	/	× 13-21 14-21	M 0-2 G 0-4 P 41-84	3
藤川 恵子 (コスモス) 石田 真理子 (新南陽レインボー)	× 17-21 21-14 20-22	○ 21-13 21-14	/	M 1-1 G 3-2 P 100-84	2

4部 Dブロック	本川 青木	山内 吉武	小林 岩田	勝敗	順位
本川 典子 (小野田クラブ) 青木 美知子	/	○ 21-12 21-11	○ 24-22 21-16	M 2-0 G 4-0 P 87-61	1
山内 邦子 (YMC) 吉武 圭子	× 12-21 11-21	/	× 14-21 7-21	M 0-2 G 0-4 P 44-84	3
小林 ミエ子 (帯江バトミントン) 岩田 定子 (モアBC)	× 22-24 16-21	○ 21-14 21-7	/	M 1-1 G 2-2 P 80-66	2

4部 Eブロック	森田 上中	石原 宮川	原田 寺田	勝敗	順位
森田 一恵 (出雲レディース) 上中 洋子 (江津クラブ)	/	○ 21-18 21-19	× 12-21 11-21	M 1-1 G 2-2 P 65-79	2
石原 久美子 (ふれんず) 宮川 幸恵	× 18-21 19-21	/	× 14-21 12-21	M 0-2 G 0-4 P 63-84	3
原田 町子 (スマッシュ) 寺田 洋子	○ 21-12 21-11	○ 21-14 21-12	/	M 2-0 G 4-0 P 84-49	1

4部 Fブロック	栗岡 野崎	根津 下村	荒巻 竹内	勝敗	順位
栗岡 美鈴 (MMC) 野崎 トモ子	/	○ 21-15 21-11	○ 21-18 19-21 22-20	M 2-0 G 4-1 P 104-85	1
根津 安佐子 (YMC) 下村 富士枝	× 15-21 11-21	/	× 18-21 15-21	M 0-2 G 0-4 P 59-84	3
荒巻 スエ子 (C. L. B. C.) 竹内 香	× 18-21 21-19 20-22	○ 21-18 21-15	/	M 1-1 G 3-2 P 101-95	2

## 4部 決勝トーナメント



# 第24回 中国地区レディースバドミントン大会 年齢別競技会

平成19年5月19日-20日 米子産業体育館

5部 Aブロック	上野立石	山本大河	大村田	原上勝敗	順位
上野 富江 (下関同好会) 立石 千代子 (新南陽レインボー)	○	○	M 2-0 G 4-0 P 84-34	1	
山本 三枝子 (レディースクラブ) 河田 喜代美	×	×	M 0-2 G 0-4 P 52-84	3	
大原 美子 (PEACE倉敷) 村上 くみ子	×	○	M 1-1 G 2-2 P 56-74	2	

5部 Bブロック	吉川大	小林川島	山川若林	勝敗	順位
吉川 由美 (三原クラブ) 大谷 益江	○	○	M 2-0 G 4-0 P 84-37	1	
小林 清美 (千鳥クラブ) 川島 昭子	×	×	M 0-2 G 0-4 P 48-84	3	
山川 友子 (フラワー) 若林 和子	×	○	M 1-1 G 2-2 P 63-74	2	

5部 Cブロック	星野三井	古川根石	太田原	勝敗	順位
星野 洋子 (H S C) 三井 房子 (山口ふしのクラブ)	○	○	M 2-0 G 4-0 P 86-47	1	
古川 いつみ 根石 淑子 (C. L. B. C)	×	×	M 0-2 G 1-4 P 61-102	3	
太田 文子 (大和なでしこ) 出原 和枝	×	○	M 1-1 G 2-3 P 92-90	2	

5部 Dブロック	松村岸村	植田下崎	佐藤岩成	勝敗	順位
松村 和美 (防府バド同好会) 岸村 明美 (徳山レディース)	○	○	M 2-0 G 4-0 P 84-49	1	
植田 宣子 (広島スウィング) 下崎 恵子	×	○	M 1-1 G 2-3 P 79-92	2	
佐藤 紀子 (出雲レディース) 岩成 徳子	×	×	M 0-2 G 1-4 P 75-97	3	

5部 Eブロック	里田小川	藤原伊藤	野津安田	勝敗	順位
里田 すみれ (レディースクラブ) 小川 真理子	○	○	M 2-0 G 4-0 P 84-44	1	
藤原 和恵 (リリース) 伊藤 典子	×	×	M 0-2 G 1-4 P 75-99	3	
野津 裕子 (松江レディース) 安田 はる子 (ダイトーズ)	×	○	M 1-1 G 2-3 P 82-98	2	

## 5部 決勝トーナメント

